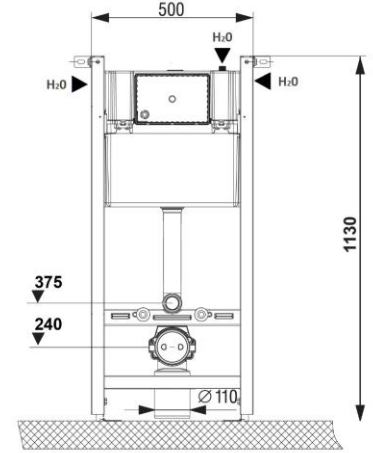
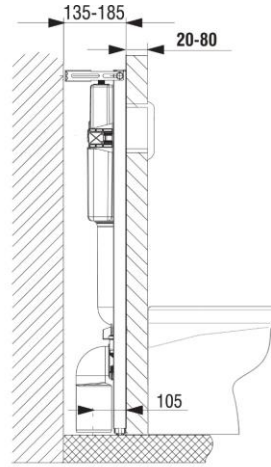


TURVALLINEN YMPÄRISTÖ – VANDALISMIN KESTÄVÄ WC-ISTUIN / TUOTEKORTTI



Tuotenumerot:
7522-SPE + GWC101



Mittatietoa

- Leveys 500mm
- Syvyys min 120mm kun viemäri sijaitsee seinässä. Syvyys min 150mm kun viemäri sijaitsee lattialla. Lattian viemäriin sijainti määrittää lopullisen syvyyden.
- Alaseinäkiinnikkeiden etäisyys lattiatasosta on 70mm kun elementin korkeus on 1130mm
- Yläkiinnikkeiden etäisyys lattiatasosta on 1105mm kun elementin korkeus on 1130mm
- Säiliön sivuilla olevien vesiliitoksien etäisyys lattiasta on 1045mm kun elementin korkeus on 1130mm
- Huuhtelupainikeaukon alareunan etäisyys lattiasta on 920mm kun elementin korkeus on 1130mm
- Rungon eteen tulevan levytyksen/laatoituksen vahvuus tulee olla min 20mm ja max 80mm

Wc-asennuselementin ominaisuudet

- Asennus seinän eteen + Korpisen Gaius-seinä-wc-kotelo tai kevytrakenteisen seinän sisään
- Vesikytkentä oikealta, vasemmalta tai päältä
- Vesisäiliö on kondenssieristetty
- Vesiliitos hanasululla tehdään säiliön sisäpuolelle
- Kaksoishuuhtelukoneisto. Vesimäärät säädettävissä. Säiliön tilavuus on 7,5 litraa
- Huuhtelupainike sijaitsee säiliön edessä
- Huoltotyö suoritetaan ilman työkaluja

Tekniset tiedot

- Käyttöpaine 0,1-10 bar
- Veden enimmäislämpötilat, jatkuva 25°
- Huuhtelumäärän tehdasasetus 6 / 3 litraa
- Pienen huuhtelun säätöalue 2-4 litraa
- Ison huuhtelu säätöalue 4,5-7,5 litraa

Wc-asennuselementin 7522-SPE toimituksen sisältö

- Esiasennettu ja profiilirunkoon kiinnitetty kaksoishuuhtelukoneisto vesisäiliöllä
- Hanasulku
- Puserrusliitin 15 x 2,5 mm,
- Huoltotunneli päätykannella
- Viemäröintikulma \varnothing 90/110 mm kiinnitysklemmarilla
- Wc-istuimen liitossarja
- Työtulpat
- Kiinnitystarvikkeet

Lisävarusteet

- Kääntyvät yläkiinnikkeet
- Laaja valikoima esiasennettuja viemärin yhteitä
- Kiinnityselementit tukikaiteita varten



Elementtiin sopivat huuhtelupainikkeet

