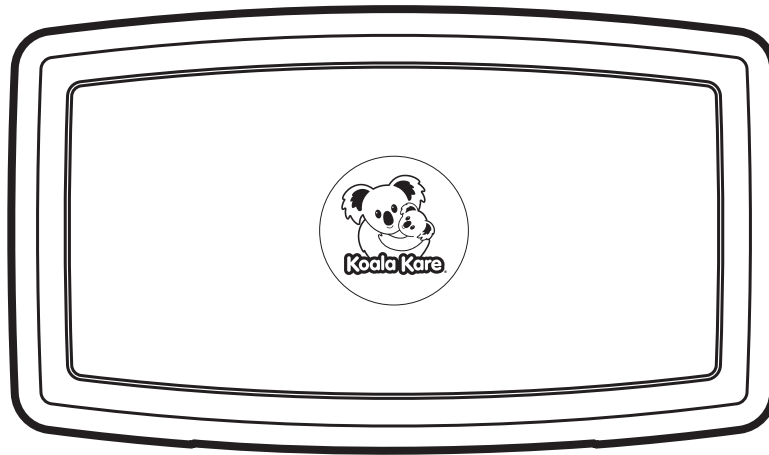




Koala Kare Products

Installation & Operations Instructions



KB300

Surface-Mounted Baby Changing Station

Cambiador Plegable
Table à Langer
Babywickelstation



Important. Retain for future reference. Read carefully.

Importante. Guárdelo para futuras consultas. Leer atentamente.

Important. À conserver pour de futurs besoins de reference. À lire attentivement.

Wichtig. Zur späteren bezugnahme aufbewahren. Bitte sorgfältig durchlesen.

The KB300 Baby Changing Stations have been designed to meet the following applicable provisions of the 2010 ADA Standards (ADAS) and the 2009/2017 International Code Council (ICC) A117.1 Standards when properly installed and maintained. To comply with these accessibility requirements the unit must be installed in a compliant location and height in accordance with the installation instructions.

You are responsible for the safe operation of this unit.

This page intentionally left blank.



KB300

Operations Instructions

Please Note

To assure proper installation, it is suggested that a qualified person or carpenter install the Koala Baby Changing Station. Koala Kare Products will not be responsible if the station is not installed properly. Koala Baby Changing Stations have been tested to hold a substantial static load. The unit must be attached to a permanent wall that is capable of holding a substantial load. The maximum recommended total weight for this baby changing station is 11 kg. Excessive weight may cause a hazardous or unstable condition to exist.

Inspection Criteria

A properly maintained baby changing station:

- Opens and closes smoothly.
- Offers parents liners through a fully stocked liner dispenser. (Dispenser built into unit.)
- Provides a clean, convenient place for customers to attend to their children.

EN 12221:2008+A1:2013

⚠ WARNING: Do not leave child unattended.

All assembly fittings shall always be correctly tightened and checked regularly.

Be aware of the risk of open fire and other sources of strong heat, such as electric bar fires, gas fires, etc. in the near vicinity of the changing unit.

Do not leave the child unattended. The changing unit is intended for infants age up to 12 months, with a maximum weight of 11 kg. Do not use changing unit if any parts are broken or missing.

A changing pad is not required for this product.

Additional or replacement parts shall only be obtained from the manufacturer or distributor.

Unit should be cleaned once or more daily with a clean nylon brush and spray disinfectant.



Replacement Parts

For a list of replacement parts for this product, (such as straps, shocks and labels) please visit www.koalabear.com.

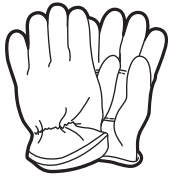
Replacement parts and additional liners can be purchased from your local distributor or direct from Koala at www.koalabear.com.



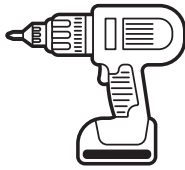
KB300

Installation Instructions

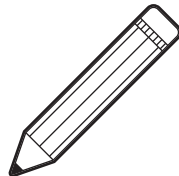
Tools Needed



Safety Gloves



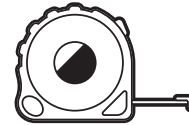
Drill



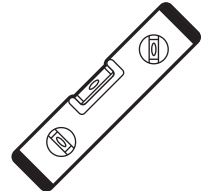
Pencil



Wall Stud Finder



Measuring Tape



Level



Safety Glasses



Phillips Head
Screwdriver

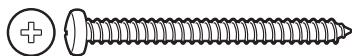


1/8" (3mm)
(regular & masonry)
drill bits



7/32" (6mm)
(regular & masonry)
drill bits

Hardware Provided



1/4" x 3"
Pan Head Wood Screws
Quantity: 6



8-32" x 5/16"
Flange Button Phillips Head Screws
Quantity: 4



Scan the QR code to view the installation video and to find product resources. Also available at:

www.koalabear.com/product-catalog/kb300/



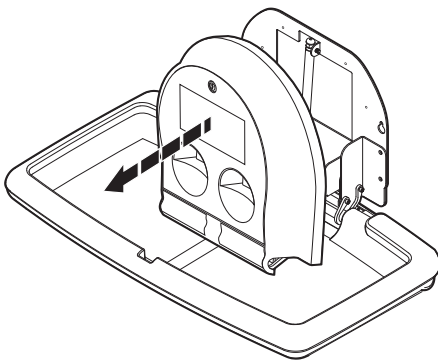


KB300 Installation Instructions

Step 1:

- Inspect contents and remove changing station from the shipping container and check for any freight damage. If damage is found, please call Koala Kare Products' Customer Service at 888.733.3456.
- Identify the best location for installing the unit.

Fig. 1



Step 2:

- Remove the bed and chassis from the box. Open the main unit by pulling up on the frame and remove the plastic liner dispenser. Set it to one side. **Fig. 1**
- Make sure you have taken into consideration the operating clearance of 9 3/8" (238mm) on both sides of the exposed chassis and 21 1/8" (537mm) from wall surface when open.

For Wood Stud Wall

- Measure from the floor 37 7/16" (951mm) on stud center and mark the wall. The mounting holes are designed for 16" (406mm) stud centers. Ensure the locations you have marked for the mounting holes are level before drilling. **Fig. 2** Drill pilot holes for keyhole mounting using a 1/8" regular drill bit.
- If the wall has wooden studs that are not on 16" (406mm) centers, you will need to use toggles to secure one side of the unit. The other side should be secured to the stud using the screws provided. You must allow for space inside the wall for the toggles to turn. This will vary depending on the toggles used.

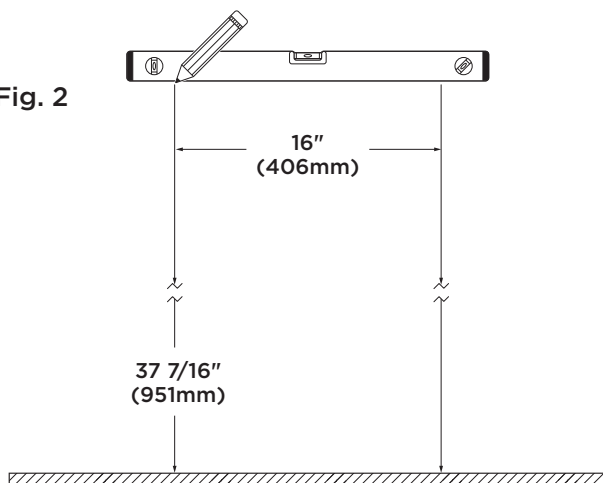
For Masonry or Tile over Stud Wall

- Use a 7/32" (5mm) masonry drill bit for the pilot hole until you hit the stud. Change bit to 1/8" (3mm) regular drill bit.

For Metal Stud or Concrete Block

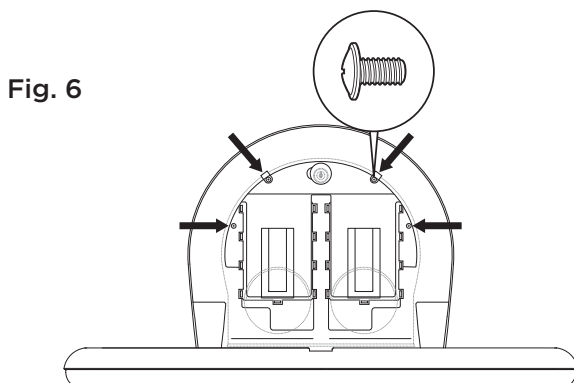
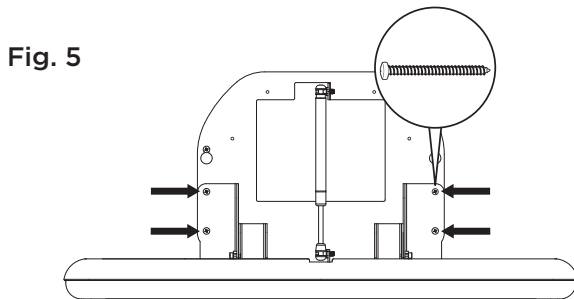
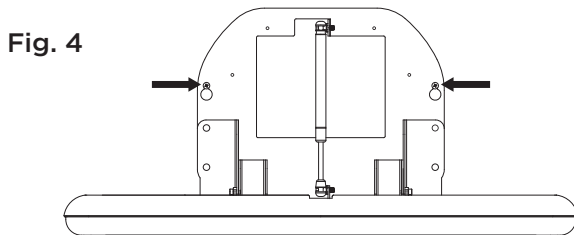
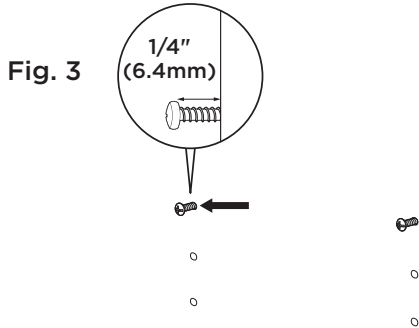
- If the wall has metal studs or an underlying surface of concrete block, you will need to use toggles to secure one side of the unit. The other side should be secured to the stud using the screws provided. You must allow for space inside the wall for the toggles to turn. This will vary depending on the toggles used.

Fig. 2





KB300 Installation Instructions



Step 3:

- Mount bed and chassis by screwing two of the mounting screws into the pilot holes leaving 1/4" (6.4mm) exposed to allow keyhole slots to be easily mounted over the screw heads. **Fig. 3**
- Place chassis over screws. **Fig. 4**
- After securing the unit using the keyhole slots, verify that the unit is level. Tighten top two screws so that they are flush with the wall.
- Use the four lower holes as a guide to mark and drill pilot holes. Use remaining four screws to complete installation of bed and mounting bracket. **Fig. 5**
- All **six** screws must be properly mounted to the chassis.

Step 4:

- To install liner dispenser ensure liner dispenser is free from damage. Remove key, unlock, and open liner dispenser lid. This will expose liner dispenser mounting holes.
- Line up dispenser mounting holes onto chassis and secure with the four screws provided. **Fig. 6** Close and lock the liner dispenser door.

Step 5:

- Clean work area and inspect unit to ensure it opens and closes smoothly.



KB300

Instrucciones de instalación

Observación

Para asegurar la instalación correcta, se sugiere que una persona cualificada o un carpintero instalen el cambiador Koala Baby. Koala Kare Products no será responsable si el cambiador no se instala correctamente. Los cambiadores Koala Baby se probaron para sostener una carga estática importante. La unidad debe adosarse a una pared permanente que pueda sostener una carga importante. El peso máximo total recomendado para este cambiador es de 11kg. El peso excesivo puede provocar una condición de peligro o inestabilidad.

Criterios de inspección

Un cambiador con el mantenimiento correcto:

- Se abre y cierra suavemente.
- Ofrece protectores a los padres mediante un dispensador completamente lleno. (El dispensador está incorporado en la unidad).
- Suministra un lugar limpio y práctico para que los clientes se ocupen de sus niños.

EN 12221:2008+A1:2013

⚠ ADVERTENCIA: Nunca deje al niño solo en el cambiador.

Todos los accesorios del montaje deben ajustarse perfectamente y revisarse periódicamente.

No olvide el riesgo de incendio que la presencia de fuego u otras fuentes de calor, como estufas eléctricas, de gas, etc. en las proximidades del cambiador puede suponer.

Límpielo y desinféctelo una vez al día o más, según la frecuencia de uso.

Nunca deje al niño solo en el cambiador. La unidad está diseñada para bebés de hasta 12 meses de edad, con un peso máximo de 11kg.

Las piezas de repuesto o adicionales solamente deberán adquirirse al fabricante o distribuidor.

No utilice el cambiador si faltan piezas o alguna pieza está rota o deje nunca al niño desatendido.

EN 12221-1:2008+A1:2013	
⚠ WARNING	⚠ WARNING
⚠ ADVERTENCIA	Do not leave the child unattended. The changing unit is intended for infants up to 12 months of age, with a maximum weight of 11kg.
⚠ AVERTISSEMENT	Nunca deje al niño solo en el cambiador. La unidad está diseñada para bebés de hasta 12 meses de edad, con un peso máximo de 11kg.
⚠ WARUNG	Ne pas laisser l'enfant sans surveillance. Pour enfants jusqu'à 12 mois et d'un poids maximum de 11kgs.
	Das Kind nie unbeaufsichtigt lassen. Der Wickeltisch ist für Kinder bis zu 12 Monaten mit einem Maximalgewicht von 11 kg bestimmt.
<small>Koala Kare Products, A Division of Bobrick 6982 S. Quentin Street, Centennial, CO 80112 PH 888-733-3456 www.koalabear.com P/N 174</small>	

Repuestos

Para obtener una lista de repuestos para este producto (como correas, amortiguadores y etiquetas), visite www.koalabear.com.

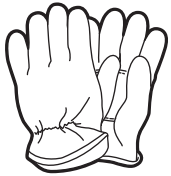
Es posible comprar repuestos y protectores adicionales al distribuidor local o directamente a Koala desde www.koalabear.com.



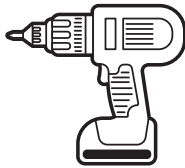
KB300

Instrucciones de instalación

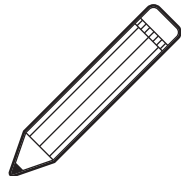
Herramientas necesarias



Guantes de seguridad



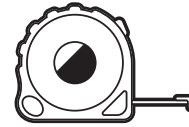
Taladro



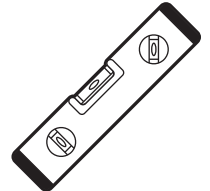
Lápiz



Detector de travesaños



Cinta métrica



Nivel



Lentes de seguridad



Destornillador Phillips

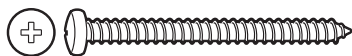


Mechas de 1/8" (3 mm)
(comunes y para mampostería)

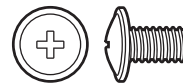


Mechas de 7/32" (6 mm)
(comunes y para mampostería)

Tornillería suministrada



Tornillos de cabeza alomada para madera de 1/4" x 3"
Cantidad: 6



Tornillos de cabeza de botón Phillips de 8-32" x 5/16"
Cantidad: 4



Escanee el código QR para ver el video de instalación y para encontrar recursos sobre el producto. Disponibles también en:
www.koalabear.com/product-catalog/kb300/





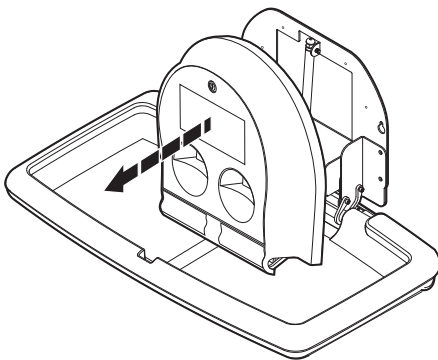
KB300

Instrucciones de instalación

Paso 1:

- Saque la base del cambiador de pañales de la caja de embalaje y compruebe que no haya sufrido daños durante el transporte. Si observa daños, póngase en contacto con el Servicio de atención al cliente de Koala Kare Products en el 888.733.3456.
- Localice el mejor lugar para instalar la unidad.

Fig. 1



Paso 2:

- Retire de la caja la cama y el chasis y seleccione la zona de la pared donde va a instalar la unidad. **Fig. 1**
- Asegúrese de tener en cuenta la holgura de funcionamiento de 9 3/8" (238mm) a ambos lados del chasis y 21 1/8" (537mm) desde la superficie de la pared al abrir.

Para pared de tacos de madera

- Mida desde el suelo 37 7/16" (951mm) sobre el centro del taco y marque la pared. Los orificios de montaje están diseñados para centros de taco de 16" (406mm). Asegúrese de que los puntos que ha marcado para los orificios de montaje están nivelados antes de taladrar. **Fig. 2** Taladre orificios de muestra para el montaje del agujero de cerradura mediante una broca normal de 1/8".
- Si el centro de los tacos de madera no está a una distancia de 16" (406mm), tendrá que utilizar pasadores para asegurar un lateral de la unidad. El otro lateral debería asegurarse al taco mediante los tornillos suministrados. Tiene que dejar un espacio en el interior de la pared para que los pasadores puedan girar. Este espacio variará en función de los pasadores usados.

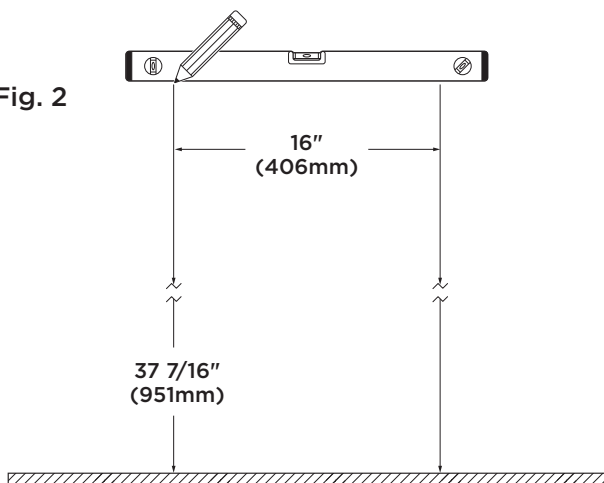
Para mampostería o azulejos sobre la pared de los tacos

- Use una broca de mampostería de 7/32" (5mm) para taladrar un agujero de muestra hasta que llegue al taco. Cambie a una broca normal de 1/8" (3mm).

Para tacos de metal o bloques de hormigón

- Si la pared tiene tacos de metal o una superficie subyacente de bloque de hormigón, tendrá que utilizar pasadores para asegurar un lateral de la unidad. El otro lateral debería asegurarse al taco mediante los tornillos

Fig. 2

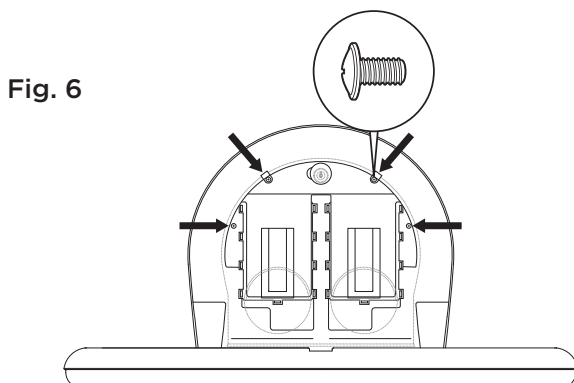
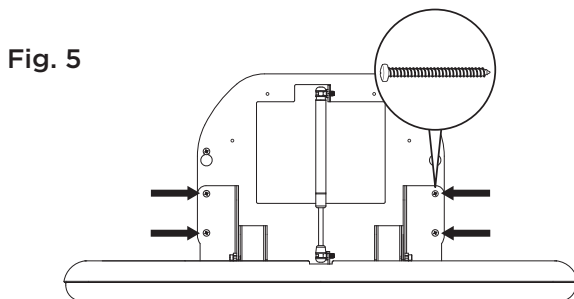
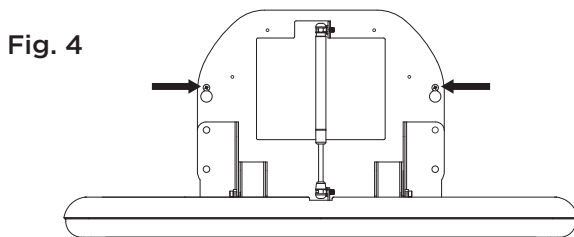
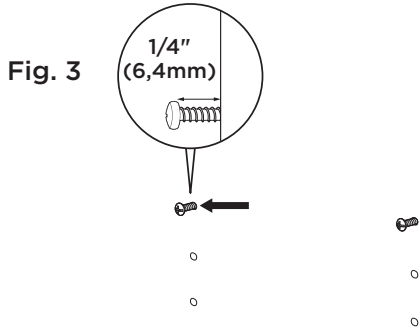


*Los diagramas no están a escala.



KB300

Instrucciones de instalación



suministrados. Tiene que dejar un espacio en el interior de la pared para que los pasadores puedan girar. Este espacio variará en función de los pasadores usados.

Paso 3:

- Atornille dos de los tornillos de montaje en los orificios de muestra dejando 1/4" (6,4mm) abierto para permitir que las ranuras del agujero de cerradura se monten con facilidad sobre las cabezas de los tornillos. **Fig. 3**
- Coloque el chasis sobre los tornillos. **Fig. 4**
- Tras apretar la unidad usando las ranuras de agujero de cerradura, verifique si la unidad está nivelada. Apriete los dos tornillos superiores para que estén a nivel con la pared.
- Use los cuatro orificios inferiores como guía para marcar y taladrar los orificios de muestra. Use los cuatro tornillos restantes para completar la instalación de la cama y el soporte de montaje. **Fig. 5**
- Los **seis** tornillos deben estar correctamente montados en el chasis.

Paso 4:

- Compruebe que el dispensador no esté dañado. Retire la llave, desbloquee y abra la tapa del dispensador de forros. Esto expondrá los orificios de montaje del dispensador de forros.
- Alinee los orificios de montaje del dispensador sobre el chasis y apriételo con los cuatro tornillos suministrados. **Fig. 6** Cierre y eche la llave en la puerta del dispensador.

Paso 5:

- Limpie la zona de trabajo e inspeccione la unidad para asegurarse de que abre y cierra con suavidad.



KB300

Instructions d'utilisation

Attention

Pour assurer une installation correcte, il est recommandé qu'une personne qualifiée ou un menuisier installe la table à langer Koala. Koala Kare Products ne sera pas responsable si la table n'est pas installée correctement. Les tables à langer Koala ont été testées pour supporter une charge statique importante. L'unité doit être fixée à un mur permanent capable de supporter une charge importante. Le poids total maximum recommandé pour cette table à langer est de 11kgs. Un poids excessif peut provoquer une situation dangereuse ou instable.

Critères d'inspection

Une table à langer correctement entretenue:

- S'ouvre et se ferme en douceur.
- Propose des alaises aux parents grâce à un distributeur d'alaises entièrement approvisionné. (Distributeur intégré à l'unité.)
- Fournit un endroit propre et pratique aux clients pour s'occuper de leurs enfants.

EN 12221:2008+A1:2013

⚠ AVERTISSEMENT: Ne laissez pas l'enfant sans surveillance.

Tous les éléments d'assemblage doivent être correctement fixés et vérifiés régulièrement.

Faites attention aux risques présentés par un feu ouvert ou des sources de chaleur telles que des radiateurs électriques ou des cheminées à gaz à proximité de la table à langer.

Nettoyez et désinfectez la table une fois par jour ou plus en fonction de la fréquence d'utilisation.

Ne jamais laisser l'enfant sans surveillance conforme aux exigences de sécurité. Pour enfants jusqu'à 12 mois et d'un poids maximum de 11kgs.

Les pièces de rechange ou supplémentaires doivent provenir du fabricant ou du distributeur uniquement.

N'utilisez pas la table à langer si l'une des pièces est endommagée ou manquante.

EN 12221-1:2008+A1:2013	
⚠ WARNING	
⚠ WARNING	Do not leave the child unattended. The changing unit is intended for infants up to 12 months of age, with a maximum weight of 11kg.
⚠ ADVERTENCIA	Nunca deje al niño solo en el cambiador. La unidad está diseñada para bebés de hasta 12 meses de edad, con un peso máximo de 11kg.
⚠ AVERTISSEMENT	Ne pas laisser l'enfant sans surveillance. Pour enfants jusqu'à 12 mois et d'un poids maximum de 11kgs.
⚠ WARUNG	Das Kind nie unbeaufsichtigt lassen. Der Wickeltisch ist für Kinder bis zu 12 Monaten mit einem Maximalgewicht von 11 kg bestimmt.
<small>Koala Kare Products, A Division of Bobrick 6982 S. Quentin Street Centennial, CO 80112 PH 888-733-3456 www.koalabear.com P/N 174</small>	

Pièces de rechange

Pour une liste des pièces de rechange pour ce produit (telles que les sangles, les amortisseurs et les étiquettes), visitez www.koalabear.com.

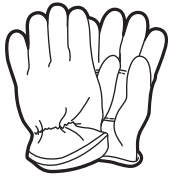
Les pièces de rechange et les alaises supplémentaires peuvent être achetées auprès de votre distributeur local ou directement auprès de Koala sur www.koalabear.com.



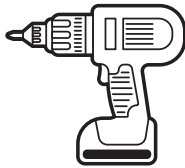
KB300

Consignes d'installation

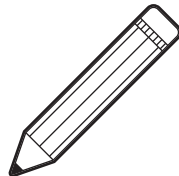
Outils nécessaires



Gants de sécurité



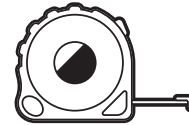
Perceuse



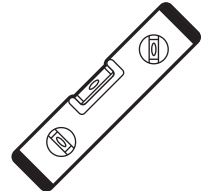
Crayon



Détecteur de montants muraux



Mètre ruban



Niveau



Lunettes de protection



Tournevis à tête cruciforme

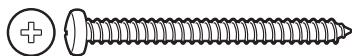


Mèche 1/8" (3 mm)
(standard et maçonnerie)



Mèche 7/32" (6 mm)
(standard et maçonnerie)

Matériel fourni



Vis à bois à tête cylindrique
1/4" x 3"
Quantité: 6



Vis cruciformes à tête cylindrique
8-32" x 5/16"
Quantité: 4



Scannez le code QR pour visionner la vidéo d'installation et trouver les ressources du produit. Aussi disponible sur : www.koalabear.com/product-catalog/kb300/





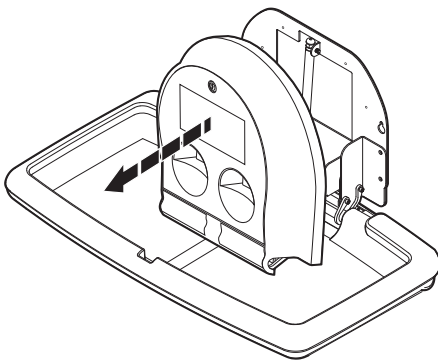
KB300

Consignes d'installation

Étape 1:

- Retirez la table à langer du carton d'emballage et vérifiez qu'elle n'a pas été endommagée durant le transport. Si le contenu est endommagé, veuillez appeler le Service clientèle de Koala Kare Products au 1.888.733.3456.
- Identifiez le meilleur endroit pour installer la table à langer.

Fig. 1



Étape 2:

- Retirez le lit et le cadre du carton, puis sélectionnez l'emplacement sur le mur où l'unité sera montée. **Fig. 1**
- Réservez une distance de dégagement de 238mm de chaque côté du cadre exposé et de 537mm par rapport à la surface du mur en position d'ouverture.

Pour murs en poteau de bois

- Mesurez une distance de 951mm du sol jusqu'au poteau de cloison et marquez le mur. Les trous de montage sont conçus pour des poteaux de cloison de 406mm. Vérifiez que les emplacements marqués pour les trous de montage sont à niveau avant de percer les trous. **Fig. 2** Percez des trous pilotes pour le montage en trou de serrure en utilisant une mèche standard de 3mm.
- Si le mur a des poteaux en bois qui ne sont pas placés tous les 406mm, utilisez des boulons à ailettes pour fixer un côté de la table. L'autre côté devra être fixé au poteau en utilisant les vis fournies. Laissez un espace dans le mur pour pouvoir tourner les boulons à ailettes. Il variera selon les boulons à ailettes utilisés.

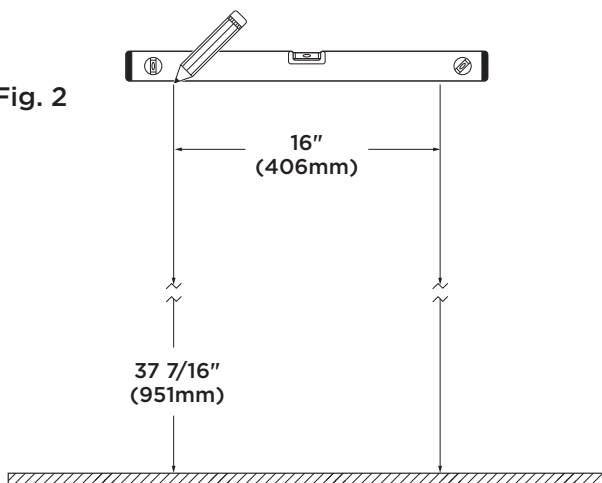
Pour la maçonnerie ou le carrelage sur poteaux

- Utilisez une mèche de maçonnerie de 5mm pour le trou pilote jusqu'au contact avec le poteau. Remplacez la mèche par une mèche standard de 3mm.

Pour poteau métallique ou bloc de béton

- Si le mur a des poteaux en métal ou une couche de bloc en ciment, utilisez des boulons à ailettes pour fixer un côté de la table. L'autre côté devra être fixé au poteau en utilisant les vis fournies. Laissez un espace dans le mur pour pouvoir tourner les boulons à ailettes. Il variera selon les boulons à ailettes utilisés.

Fig. 2

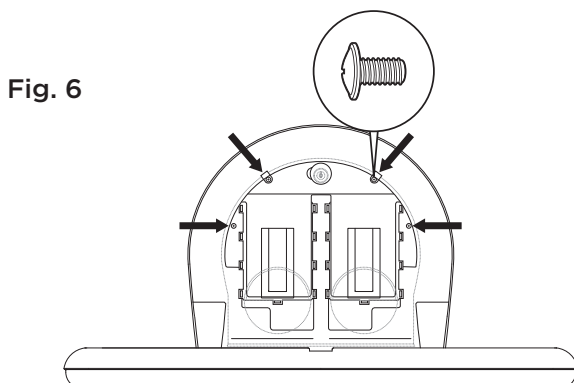
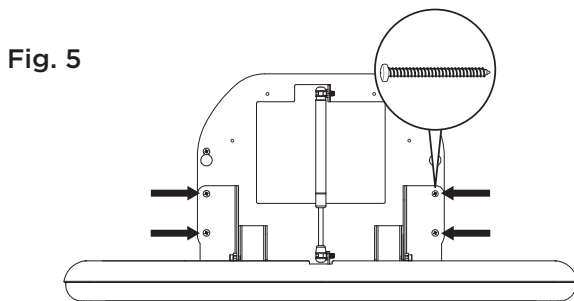
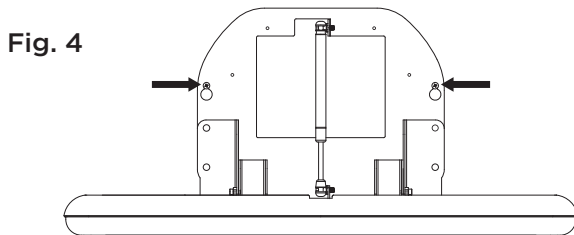
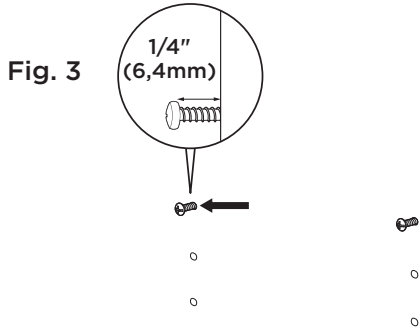




KB300

Consignes d'installation

Étape 3:



- Vissez deux vis de montage dans les trous pilotes en exposant 1/4" (6,4 mm) afin de pouvoir monter facilement les encoches en trou de serrure sur les têtes de vis. **Fig. 3**
- Placez le cadre sur les vis. **Fig. 4**
- Après avoir fixé la table à langer à l'aide des encoches en trou de serrure, vérifiez que la table est à niveau. Serrez les deux vis supérieures de sorte qu'elles affleurent contre le mur.
- Utilisez les quatre trous inférieurs comme repère pour marquer et percer les trous pilotes. Utilisez les quatre vis restantes pour compléter l'installation du lit et du support de montage. **Fig. 5**
- Les **six** vis doivent être montées sur le cadre.

Étape 4:

- Vérifiez que le distributeur d'alaises n'est pas endommagé. Enlevez la clé, débloquez le couvercle et ouvrez le distributeur d'alaises. Les trous de montage du distributeur d'alaises sont maintenant exposés.
- Alignez les trous de montage du distributeur d'alaises sur le cadre et fixez la table à langer avec les quatre vis fournies. **Fig. 6** Refermez et verrouillez le volet du distributeur d'alaises.

Étape 5:

- Nettoyez la zone de travail et inspectez la table à langer pour vérifier qu'elle s'ouvre et se ferme facilement.



KB300

Bedienungsanleitung

Bitte beachten

Zur Gewährleistung einer ordnungsgemäßen Montage wird empfohlen, den Koala Babywickeltisch von einer qualifizierten Person oder einem Schreiner montieren zu lassen. Koala Kare Products übernimmt keine Verantwortung, wenn der Wickeltisch nicht ordnungsgemäß montiert wird. Koala Babywickeltische wurden hinsichtlich der Tragfähigkeit für eine erhebliche statische Belastung geprüft. Diese Vorrichtung ist an einer festen Wand anzubringen, die diese erhebliche Belastung tragen kann. Das empfohlene Maximalgewicht für diesen Babywickeltisch beträgt 11 kg. Ein übermäßiges Gewicht kann zu einer gefährlichen oder instabilen Situation führen.

Prüfkriterien

Ein ordnungsgemäß gewarteter Babywickeltisch:

- Lässt sich reibungslos öffnen und schließen.
- Stellt Eltern Auflagen in einem vollständig gefüllten Auflagenspender bereit. (Spender ist in die Vorrichtung integriert.)
- Bietet Kunden einen sauberen und praktischen Ort zur Versorgung ihrer Kinder.

EN 12221:2008+A1:2013

⚠️ WARNUNG: Das Kind nie unbeaufsichtigt lassen.

Alle Montageteile müssen stets richtig angezogen und regelmäßig überprüft werden.

Achtung: Bei offenem Feuer und anderen starken Hitzequellen, wie z. B. Heizsonnen, Gasofen usw., in der Nähe des Wickeltischs besteht Brandgefahr.

Je nach Häufigkeit der Verwendung mindestens einmal täglich reinigen und desinfizieren.

Das Kind nie unbeaufsichtigt lassen. Der Wickeltisch ist für Kinder bis zu 12 Monaten mit einem Maximalgewicht von 11 kg bestimmt.

Für dieses Produkt ist kein Wickelkissen erforderlich.

Zusätzliche Teile oder Ersatzteile sollten nur vom Hersteller oder einem Fachhändler bezogen werden.

EN 12221-1:2008+A1:2013	
⚠️ WARNING	
⚠️ WARNING	Do not leave the child unattended. The changing unit is intended for infants up to 12 months of age, with a maximum weight of 11kg.
⚠️ ADVERTENCIA	Nunca deje al niño solo en el cambiador. La unidad está diseñada para bebés de hasta 12 meses de edad, con un peso máximo de 11kg.
⚠️ AVERTISSEMENT	Ne pas laisser l'enfant sans surveillance. Pour enfants jusqu'à 12 mois et d'un poids maximum de 11kgs.
⚠️ WARUNG	Das Kind nie unbeaufsichtigt lassen. Der Wickeltisch ist für Kinder bis zu 12 Monaten mit einem Maximalgewicht von 11 kg bestimmt.
<small>Koala Kare Products, A Division of Bobrick 6982 S. Quentin Street, Centennial, CO 80112 PH 888-733-3456 www.koalabear.com P/N174</small>	

Ersatzteile

Eine Liste der Ersatzteile für dieses Produkt (wie Gurte, Stoßdämpfer und Etiketten) finden Sie auf www.koalabear.com.

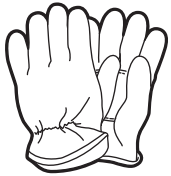
Ersatzteile und zusätzliche Auflagen können beim lokalen Vertriebshändler oder direkt bei Koala auf www.koalabear.com erworben werden.



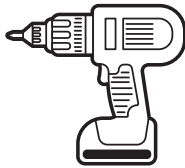
KB300

Montageanleitung

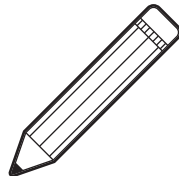
Benötigte Werkzeuge



Sicherheits-
handschuhe



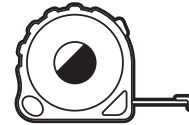
Bohrer



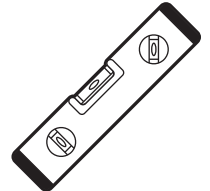
Bleistift



Balkensucher
(für Ständerwerk)



Maßband



Wasserwaage



Schutzbrille



Kreuzschlitzschraubendreher



3 mm
(normal und Mauerwerk)
Bohrer



6 mm
(normal und Mauerwerk)
Bohrer

Mitgeliefertes Werkzeug und Zubehör



1/4" x 3"
Flachkopfholzschrauben
Menge: 6



8-32" x 5/16"
Flansch-Kreuzschlitz-Schrauben
Menge: 4



Scannen Sie den QR-Code, um sich das Montagevideo anzusehen und die Produktressourcen zu finden. Ebenfalls verfügbar unter:
www.koalabear.com/product-catalog/kb300/





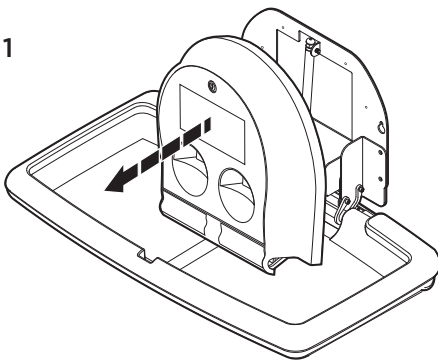
KB300

Montageanleitung

Schritt 1:

- Nehmen Sie die Wickeltisch aus dem Versandkarton und prüfen Sie das Produkt auf Transportschäden. Sollten Sie Schäden feststellen, wenden Sie sich unter +1-888-733-3456 an den Koala Kare Products Kundendienst.
- Ermitteln Sie den geeigneten Ort für die Montage des Produkts.

Abb. 1



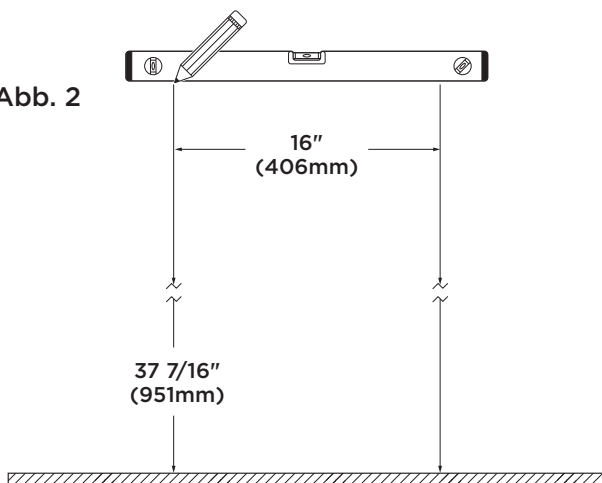
Schritt 2:

- Nehmen Sie die Auflage und das Chassis aus dem Karton
- und bestimmen Sie den Wandbereich, an dem das Produkt montiert werden soll. **Abb. 1**
- Stellen Sie sicher, dass der für den Gebrauch erforderliche Platz von 9 3/8 Zoll (238mm) auf beiden Seiten des Chassis und 21 1/8 Zoll (537mm) geöffnet ab Wand vorhanden ist.

Zur Holzleichtbauwand

- Messen Sie vom Boden ausgehend 37 7/16 Zoll (951mm) mittig auf dem Ständer und markieren Sie die entsprechende Stelle an der Wand. Die Bohrlöcher sind auf 16-Zoll-Ständermitten (406mm) ausgelegt. Stellen Sie vor dem Bohren sicher, dass die für die Bohrlöcher markierten Stellen horisontiert sind. **Abb. 2** Bohren Sie mit einem normalen 1/8"-Bohrer die Löcher für die Montage vor.
- Hat die Wand Holzständer, deren Abstand zueinander nicht 16 Zoll (406mm) beträgt, müssen Sie Kippdübel verwenden, um eine Seite der Einheit zu befestigen. Die andere Seite sollte mit den mitgelieferten Schrauben am Ständer befestigt werden. Planen Sie für die Kippdübel einen bestimmten Raum hinter der Wand ein, damit sich diese drehen können. Je nach Art der Kippdübel variiert die Größe des benötigte Raumes.

Abb. 2



Für Mauerwerk oder Fliesen an Ständerleichtbauwand

- Bohren Sie mit einem 7/32"-(5mm)-Mauerwerkbohrer bis zum Ständer vor. Wechseln Sie zu einem normalen 1/8"-(3mm)-Bohrer.

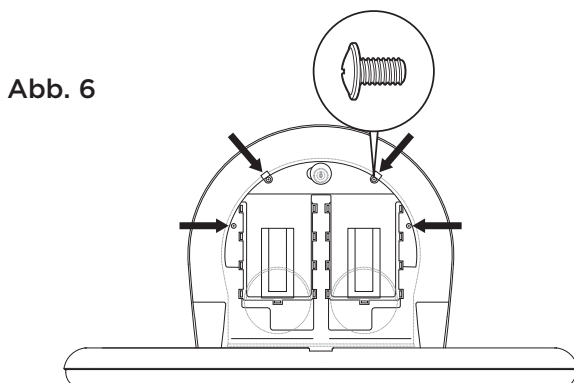
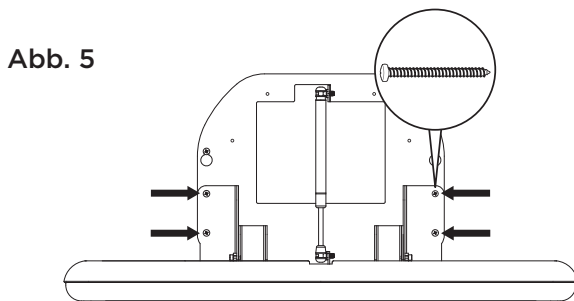
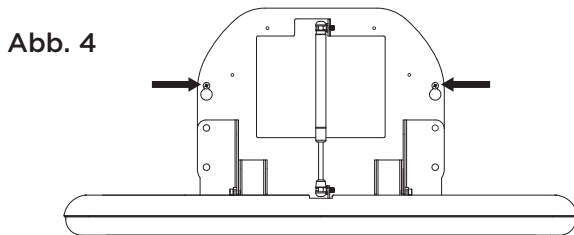
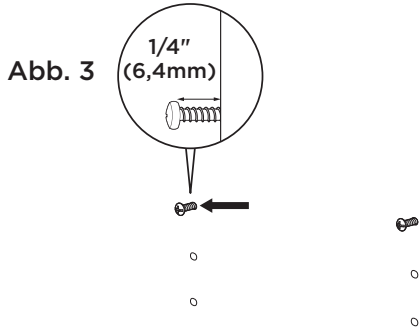
Für Metallständer oder Betonblöcke

- Verfügt die Wand über Metallständer oder ist sie aus Beton, müssen Sie Kippdübel verwenden, um eine Seite der Einheit zu befestigen. Die andere Seite sollte mit den mitgelieferten Schrauben am Ständer befestigt werden. Planen Sie für die



KB300

Montageanleitung



Kippdübel einen bestimmten Raum hinter der Wand ein, damit sich diese drehen können. Je nach Art der Kippdübel variiert die Größe des benötigte Raumes.

Schritt 3:

- Schrauben Sie zwei der Montageschrauben in die vorgebohrten Löcher, wobei die Schrauben ca. 1/4 Zoll (6,4mm) herausragen sollten, sodass die Befestigungslöcher leicht über die Schraubenköpfe geschoben werden können.

Abb. 3

- Bringen Sie das Chassis über den Schrauben an. **Abb. 4**
- Sobald Sie das Produkt mithilfe der Befestigungslöcher angebracht haben, stellen Sie sicher, dass es horizontal ist. Ziehen Sie die oberen zwei Schrauben an, sodass diese bündig an der Wand anliegen.
- Markieren und bohren Sie in den unteren Öffnungen vier weitere Löcher vor. Befestigen Sie die restlichen vier Schrauben und vervollständigen Sie die Montage von Auflage und Befestigungsteil. **Abb. 5**
- Alle **Sechs** Schrauben müssen am Chassis befestigt sein.

Schritt 4:

- Stellen Sie sicher, dass der Spender keinen Schaden aufweist. Entsperren Sie ihn mithilfe des Schlüssels und öffnen Sie den Deckel des Spenders. Dadurch werden die Montagelöcher zugänglich.
- Gleichen Sie die Montagelöcher des Spenders mit denen des Chassis ab und befestigen Sie ihn mithilfe der vier mitgelieferten Schrauben. **Abb. 6** Machen Sie die Tür zu und verschließen Sie sie.

Schritt 5:

- Reinigen Sie Ihren Arbeitsbereich und prüfen Sie das Produkt, um sicherzustellen, dass es sich leicht öffnen und schließen lässt.

This page intentionally left blank.

Koala Kare Products
A Division of Bobrick

6982 South Quentin Street, Centennial, CO 80112-3945

Main: 303.539.8300 | **Toll Free:** 888.733.3456 | **Fax:** 303.539.8399

Website: koalabear.com | **Email:** customerservice@koalabear.com